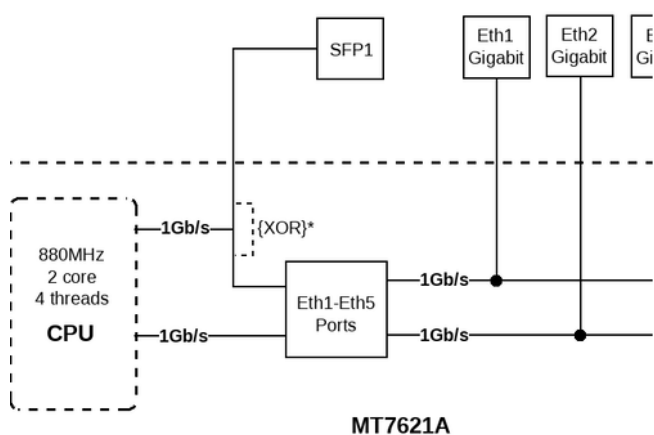


hEX S (RB760iGS) * with disabled switching



* Ethernet ports have 2Gb/s aggregated lane to CPU

Mikrotik Wired Ethernet Router RB760iGS, hEX S, Dual Core 880MHz CPU, 256MB RAM, 16 MB (MicroSD), 5xGigabit LAN, 1xSFP, USB, IPsec hardware encryption support and The Dude server package, PCB temperature and Voltage Monitor, Beeper, RouterOS L4 Ethernet Router hEX S

Pateikta prekės informacija yra orientacinio pobūdžio. Techninės savybės, nuotraukos, aprašymai ir kaina gali keistis be išankstinio perspėjimo. Gamintojas ir pardavėjas neatsako už galimus duomenų neatitikimus ar tipografines klaidas. Prieš išsigyjant rekomenduojame pasitikrinti aktualią informaciją.

www.shopro.lt | info@shopro.lt | +370 693 39903

RB760iGS No



Wi-Fi

10/100/1000

Mbit/s Ethernet

LAN (RJ-45)

ports 5 Mesh

Support No MU-

MiMO No No

mobile

broadband

Antenna type No

antenna 1 12

month(s)

Modelis: RB760iGS

Gamintojas: MIKROTIK

EAN: 4752224002785

Prekės kodas: 68536

70.99€

Gross weight: 0.431 | Net weight: 0.20 | Packing quantity: 1.00 | Tare weight (kg): 0.231 | Volume (m3): 0.00 | Producer product name: RB760iGS | Producer product family: Enthernet Router hEX S |

Ethernet LAN data rates: 10/100/1000 | USB ports quantity: 1 | Ethernet LAN (RJ-45) ports: 5 |

Antenna type: No antenna | Wi-Fi band: No Wi-Fi | WEE classification: CL109:6:2017-04-01 | Gross

Pateikta prekės informacija yra orientacinio pobūdžio. Techninės savybės, nuotraukos, aprašymai ir kaina gali keistis be išankstinio perspėjimo. Gamintojas ir pardavėjas neatsako už galimus duomenų neatitikimus ar tipografines klaidas. Prieš

įsigyjant rekomenduojame pasitikrinti aktualią informaciją.

www.shopro.lt | info@shopro.lt | +370 693 39903

depth (mm): 170.00 | Gross height (mm): 45.00 | Gross width (mm): 120.00 | Paper/Pasteboard: 208 | Embedded battery: No | WEEE tax: Yes | Mesh Support: No | Mobile Broadband: No mobile broadband | MU-MIMO: No | Software type: RouterOS L4 | Plastic (No PET): 23 | Processor frequency: 880 | Voltage: (PoE in input Voltage) 12-57 | Memory card included: Yes (microSD) | Processor cores: 2 | Other features: hEX S is a five port Gigabit Ethernet router for locations where wireless connectivity is not required. Compared to the hEX, the hEX S also features an SFP port and PoE output on the last port. It is affordable, small and easy to use, but at the same time comes with a very powerful dual core 880 MHz CPU and 256 MB RAM, capable of all the advanced configurations that RouterOS supports. The device has a USB 2.0, PoE output for Ethernet port #5 and a 1.25Gbit/s SFP cage. The port #5 can power other passive PoE capable devices with the same voltage as applied to the unit IPsec hardware encryption (~470 Mbps) and The Dude server package is supported, microSD slot on it provides improved r/w speed for file storage and Dude. | Processor model: MT7621A | Wi-Fi: No | PoE in: 802.3af/at | Warranty: 12 | Certification: CE, EAC, ROHS | Internal memory: 256 | Power consumption (max): 24 | Storage capacity: 16 | Operating temperature (T-T): -40°C to 70°C | Memory type: Flash | AC adapter included: Yes (24V 1.2A power adapter) | Palette Qty: 941 | Producer: MikroTik

Pateikta prekės informacija yra orientacinio pobūdžio. Techninės savybės, nuotraukos, aprašymai ir kaina gali keistis be išankstinio perspėjimo. Gamintojas ir pardavėjas neatsako už galimus duomenų neatitikimus ar tipografines klaidas. Prieš įsigyjant rekomenduojame pasitikrinti aktualią informaciją.

www.shopro.lt | info@shopro.lt | +370 693 39903